
Da LISA Pathfinder a LISA: il primo osservatorio di onde gravitazionali dallo spazio

Daniele Vetrugno

*Dipartimento di Fisica, Università di Trento and
Trento Institute for Fundamental Physics and Application INFN,
38123 Povo, Trento, Italy*

Le onde gravitazionali

Tra il 1916 e il 1918, Albert Einstein scrisse due importanti lavori scientifici. A partire dalle equazioni della Relatività Generale, predisse per la prima volta l'esistenza di una radiazione gravitazionale, detta anche *onda gravitazionale* [1, 2], per alcuni aspetti simile al concetto di radiazione elettromagnetica, sebbene con importanti differenze [3].

Possibili sorgenti di tali onde sono tutti i corpi dotati di massa ed in moto accelerato rispetto ad un sistema di riferimento inerziale in cui la simmetria sferica non è mantenuta. Matematicamente, questo si traduce dicendo che le onde gravitazionali sono dovute all'emissione di quadrupolo non nulla del campo gravitazionale. Per dare un esempio, sorgenti di onde gravitazionali sono tutti i sistemi binari di stelle o di oggetti

compatti, come stelle di neutroni o buchi neri, nei quali la simmetria sferica non è conservata. Invece, corpi perfettamente sferici in rotazione non emettono onde gravitazionali.

Per molti anni, dopo la scoperta teorica di Einstein, la possibile esistenza delle onde gravitazionali rimase una curiosità priva di conseguenze scientifiche concrete. Il generale disinteresse della comunità scientifica nei confronti di tale fenomeno era per lo più legato alla stima fatta sulla sua rivelabilità. Era noto già ad Einstein che la sfida sperimentale nella rivelazione delle onde gravitazionali risiedeva nell'escogitare un metodo di misura che fosse sensibile a variazioni della posizione relativa, ΔL , tra due oggetti a distanza L che fossero dell'ordine di $h \sim \Delta L/L \sim 10^{-20}$, dove h è detto *strain* o deformazione. Infatti, in maniera semplificata ma intuitiva, si dice che il passaggio di un'onda gravitazionale "deforma"

lo spazio-tempo circostante e tale effetto è, in linea teorica, visibile misurando la posizione relativa tra due oggetti. Lo strain h quantifica gli effetti di deformazione dello spazio tempo dovuti al passaggio di un'onda gravitazionale. Per fare un esempio numerico, misurare h per un'onda gravitazionale è equivalente ad avere due osservatori in caduta libera nel loro campo gravitazionale locale, cioè sottoposti alla sola forza dovuta a questo campo, a distanza $L = 10$ km (l'uno dall'altro) e a misurarne lo spostamento relativo con precisione $\Delta L \sim 10^{-16}$ m, pari a circa un decimo del diametro di un protone.

In aggiunta alla sfida tecnologica di ottenere una misura così precisa, c'è da considerare il fatto che tutte le altre forze, che agiscono sugli osservatori in questione e che li deviano dal loro stato di caduta libera, sono in diretta competizione con i segnali indotti su di essi dalle onde gravitazionali. Di fatto, l'azione di ognuna di queste forze mima l'effetto di un possibile passaggio di un'onda gravitazionale.

Quantitativamente, l'effetto su un qualsiasi strumento di misura dato dal passaggio di un'onda gravitazionale risultava per Einstein così piccolo da fargli pensare che esso non fosse reale e, laddove lo fosse stato, che esso non sarebbe stato assolutamente rivelabile. Questa convinzione bloccò sul nascere qualsiasi attività di ricerca nel campo della rivelazione delle onde gravitazionali, fino a che, verso la fine degli anni 50, il fisico americano Joseph Weber iniziò ad interessarsi al problema della loro rivelazione. Con le ricerche di Weber nasce il campo della ricerca sperimentale delle onde gravitazionali [4].

L'idea di Weber è quella di rivelare l'effetto del passaggio di un'onda gravitazionale usando delle barre risonanti: cilindri solidi di lunghezza pari a circa 3 m e diametro di circa 60 cm, dal peso di diverse tonnellate e dotati di una frequenza di risonanza caratteristica. Tali barre hanno la peculiare caratteristica di amplificare un segnale di deformazione dello spazio-tempo, come quello del passaggio di un'onda gravitazionale, proprio intorno alla frequenza di risonanza della barra stessa. Senza entrare nel dettaglio della fisica delle barre risonanti, che esula dagli scopi di questo scritto, qui ci basti dire che esse si sono rivelate degli strumenti estremamente interessanti e capaci di rivelare segnali di deformazione

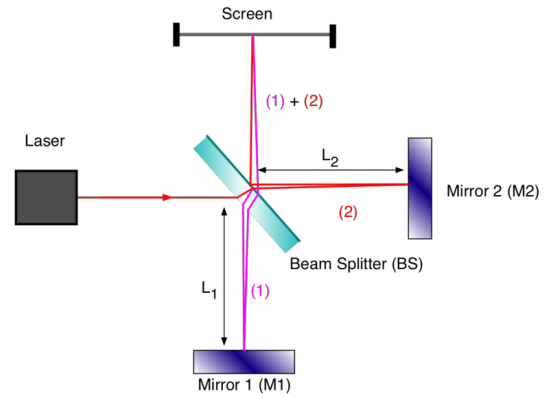


Figura 1: Schema semplificato di un interferometro di Michelson. Un laser emette un fascio di luce coerente, il quale viene separato in due fasci da un beam splitter. I due fasci vengono riflessi alle estremità dei bracci da degli specchi. Infine, i due fasci si ricombinano sulla schermo.

estremamente piccoli, ma sono risultate infruttuose nello specifico ruolo di rivelatori di onde gravitazionali.

Gli interferometri laser come rivelatori di onde gravitazionali

Nel 1962, gli scienziati russi Gertsenshtein e Pustovoit [5] proposero per la prima volta l'uso dell'interferometro laser per rivelare le onde gravitazionali. Nel 1972, Rainer Weiss [6] ne studiò dettagliatamente i contributi di rumore mostrandone il grande potenziale e i possibili limiti. L'interferometria laser diventerà negli anni a seguire lo strumento principe per tali ricerche sperimentali.

I rivelatori di onde gravitazionali ad interferometria laser si basano sul principio dell'interferometro di Michelson: si invia un fascio laser, cioè un fascio monocromatico di luce coerente, e lo si separa in due fasci tramite un particolare componente ottico detto beam-splitter; tali fasci laser, figli di una stessa sorgente coerente, seguono due percorsi uguali in lunghezza lungo due bracci ortogonali come in Figura 1. Entrambi i fasci saranno riflessi da uno specchio e rifaranno lo stesso percorso in direzione opposta. Dopo aver viaggiato esattamente la stessa distanza si ricombinano su un rivelatore di luce, detto fotorivelatore (ad esempio uno schermo o un fotodiodo). Se la lunghezza dello spazio percorso dai due fasci sarà la medesima, per le proprietà ondulatorie

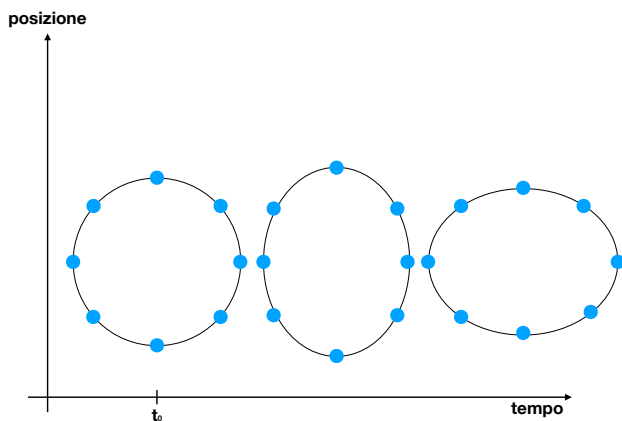


Figura 2: *L'effetto del passaggio di un'onda gravitazionale su un insieme di particelle in caduta libera. L'onda gravitazionale si propaga ortogonalmente al piano del foglio e le particelle sono situate inizialmente su di una circonferenza immaginaria. Sull'asse delle ascisse è possibile immaginare il tempo che scorre da sinistra verso destra. Laddove una contrazione della circonferenza avviene, vi è un allungamento lungo la direzione di misura ortogonale.*

della luce, ogni rumore associato all'emissione del laser si annullerà e si misurerà una potenza della radiazione incidente pari a zero; il fotorivelatore rivelerà ogni variazione della lunghezza relativa dei due bracci come una variazione della potenza incidente sul rivelatore stesso [7]. Ora immaginiamo i due specchi alle estremità dei due bracci dell'interferometro sospesi ad un filo come dei pendoli, in modo che possano oscillare liberi lungo la direzione di propagazione della luce. Allora, se è possibile trascurare gli effetti dissipativi nel loro moto di oscillazione, questi saranno in caduta libera lungo la stessa direzione. È importante qui notare come le onde gravitazionali deformino lo spazio tempo in modo tale che il rivelatore non abbia mai un orientamento tale da rendere il segnale di un'onda gravitazionale incidente nullo, a meno che l'incidenza non avvenga con un angolo pari a zero con il piano del rivelatore. Infatti, è possibile verificare matematicamente, che ad ogni istante t , il passaggio di un'onda gravitazionale che si propaga ortogonalmente al piano dell'osservatorio, comprime una direzione dell'interferometro mentre ne allunga l'ortogonale, come visibile in Figura 2.

Sebbene il principio di misura sia relativamente semplice da capire e descrivere, in realtà un interferometro per la misura delle onde gravitazionali è una macchina molto più complessa e la sua completa comprensione richiederebbe una trattazione a parte. L'avvento di un tale strumento ha modificato la natura e l'entità (anche economica) di questo campo di ricerca fino ad allora legato a gruppi di 10-30 scienziati. Per poter funzionare, gli interferometri laser per la rivelazione di onde gravitazionali, necessitano di collaborazioni numerose (~ 1000 tra fisici ed ingegneri) e di enormi infrastrutture (i bracci di questi interferometri sono tubi a vuoto lunghi dai 3 ai 4 km).

Gli sviluppi di queste tecniche di misura hanno portato alla nascita dell'interferometro LIGO [8] negli Stati Uniti d'America e di Virgo [9] in Europa. Grazie a questi interferometri è stato possibile nel 2015 rivelare per la prima volta il passaggio di un'onda gravitazionale [10]. Da allora LIGO e Virgo hanno rivelato altri cinque eventi, tra cui la coalescenza di due stelle di neutroni. Questo evento è stato visibile contemporaneamente con l'uso di normali telescopi ottici e di rivelatori di onde gravitazionali. Ciò ha segnato la nascita dell'astronomia a multimessaggero [11]. Per molti anni questi strumenti saranno gli unici a poter osservare le onde gravitazionali. A seguito di tali rivelazioni, l'Accademia reale svedese delle scienze ha assegnato il premio Nobel per la Fisica 2017 a Rainer Weiss, Barry C. Barish e Kip S. Thorne "per i decisivi contributi al rivelatore LIGO e l'osservazione delle onde gravitazionali" [12].

Come dimostrato dai rivelatori a terra, un moderno interferometro come LIGO o Virgo è in grado di misurare la differenza di cammino ottico della luce lungo due bracci ortogonali e uguali, in modo da vedere deformazioni della configurazione dello strumento dell'ordine di una parte su 10^{20} . Tale precisione permette di osservare variazioni delle lunghezze dei due bracci dovute al passaggio di un'onda gravitazionale. Tuttavia, LIGO e Virgo sono rivelatori interferometrici situati sulla Terra e con essa solidali. Questo costituisce di per sé un limite alle possibili misurazioni di onde gravitazionali per via delle vibrazioni sismiche della Terra e dei movimenti delle masse che la compongono. Tali

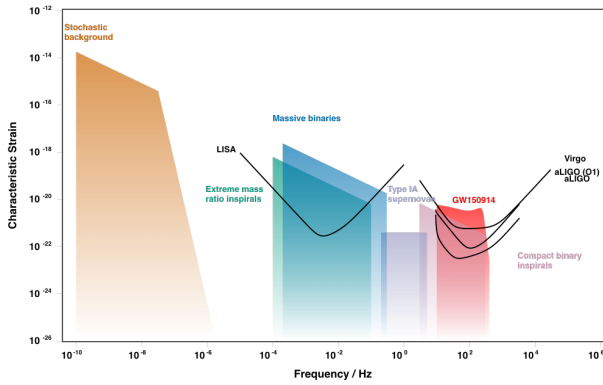


Figura 3: Confronto tra la sensibilità degli interferometri a Terra, LIGO e Virgo, e LISA, il primo osservatorio di onde gravitazionali dallo spazio [26].

sorgenti di rumore risultano al momento inevitabili ed impediscono qualsivoglia rivelazione di un'onda gravitazionale al di sotto della frequenza caratteristica di ~ 10 Hz. Tuttavia, la maggior parte delle sorgenti di onde gravitazionali legate ai fenomeni più energetici nell'Universo emette onde gravitazionali a frequenze più basse di un Hertz ed in particolare nella banda del millihertz (10^{-3} Hz) (vedi Figura 3). Essi sono dovuti cioè a fenomeni che hanno una scala dei tempi caratteristica dell'ordine di minuti, ore o addirittura giorni. Esempi di tali fenomeni astrofisici sono binarie di stelle di neutroni, binarie di buchi neri supermassicci dell'ordine di milioni di masse solari oppure buchi neri supermassicci intorno ai quali orbitano piccoli oggetti compatti (EMRI, Extreme Mass Ratio Inspirals). Tali sorgenti di onde gravitazionali sono invisibili ai rivelatori LIGO e Virgo. I principali limiti degli strumenti di rivelazione a terra sono: la lunghezza dei bracci e i rumori legati alla terra. La lunghezza massima dei bracci (~ 10 km) è legata alla curvatura della Terra e limita il fattore al denominatore della sensibilità h di questi strumenti. Il rumore sismico e di gradiente gravitazionale della Terra, limitano invece le possibilità di misurare un'onda gravitazionale sotto la frequenza di 1 Hz. Per rivelare le onde gravitazionali a tali frequenze è necessario misurarle laddove questi disturbi cessano di esistere. Per questo motivo, l'agenzia spaziale europea sta sviluppando LISA (Laser Interferometer Space Antenna), il primo osservatorio di onde gravitazionali nello spazio.

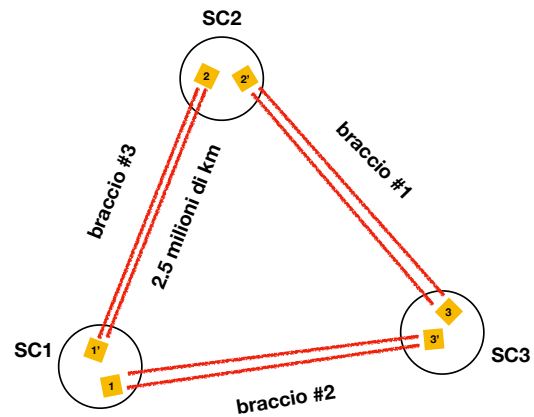


Figura 4: I satelliti sono posti ai vertici di un triangolo equilatero di lato 2.5 milioni di chilometri. Ogni satellite contiene due masse di prova in caduta libera che si scambiano fasci laser lungo i lati del triangolo.

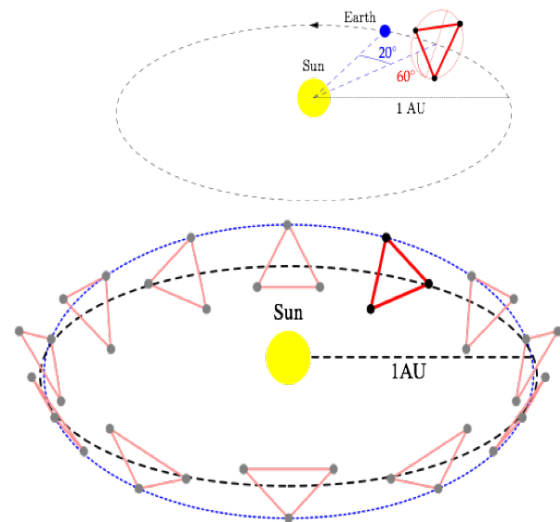


Figura 5: LISA segue un'orbita terrestre con il piano dell'osservatorio inclinato di 60° rispetto all'eclittica.

Il principio di funzionamento di LISA

LISA è un rivelatore di onde gravitazionali dallo spazio basato sul principio di misura dell'interferometria laser.

Esso è costituito da tre satelliti messi in orbita in una costellazione a triangolo equilatero di lato pari a 2.5×10^6 km [13] (vedi Figura 4). Tale

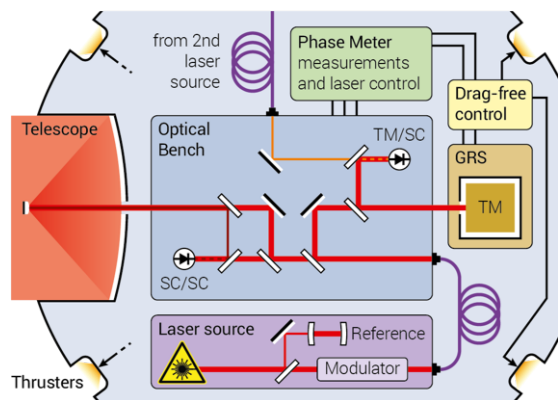


Figura 6: Lo schema di misura su un satellite della costellazione LISA. Il fascio laser proveniente dal satellite lontano viene ricombinato con quello locale. In più, una misura dello spostamento relativo tra massa di prova e satellite viene effettuato. Questa misura fa sì che il satellite inseguia la massa di prova mediante l'utilizzo di piccoli razzi. La misura interferometrica tra i satelliti e le due misure locali sui satelliti lontani costituiscono la misura finale di un braccio interferometrico.

costellazione giace su un piano inclinato di 60° rispetto all'eclittica e il suo baricentro orbita alla distanza di una unità astronomica (150×10^6 km) inseguendo l'orbita terrestre intorno al Sole (Figura 5). Questa risulta ad oggi l'unica orbita stabile in grado di garantire i requisiti di missione di LISA.

Al suo interno, ogni satellite ha due masse di prova in caduta libera lungo la direzione che unisce due satelliti lontani. Queste masse di prova rappresentano il sistema di riferimento inerziale rispetto al quale misurare il cammino della luce tra due satelliti distanti. Questo cammino viene misurato mediante l'utilizzo di un fascio laser stabilizzato di lunghezza d'onda $\lambda = 1064$ nm che è inviato da un satellite all'altro lontano e lì ricombinato con un fascio laser stabilizzato locale. La fase della luce ricombinata è infine letta da un misuratore di fase a bordo di ogni satellite (Figura 6). Queste misure di fase sono i segnali che contengono al loro interno le onde gravitazionali e misurano gli spostamenti relativi tra le masse di prova. Tali segnali vengono inviati a terra pronti per essere processati ed analizzati.

Il segnale interferometrico di LISA contenuto nei dati scaricati a terra è in realtà la combinazione di tre segnali interferometrici: uno che misura la distanza tra i due satelliti lontani e gli altri due

che misurano gli spostamenti relativi locali tra massa di prova e satellite locale, costruendo alla fine il segnale sintetico dato dallo spostamento relativo tra le due masse di prova lontane. Ognuno di questi segnali interferometrici risulta dalla combinazione di fasci laser che hanno percorso distanze molto diverse. Per esempio, l'uno ha percorso due milioni e mezzo di chilometri propagandosi nello spazio libero da un satellite all'altro, mentre l'altro ha percorso solo poche decine di centimetri essendo stato prodotto laddove la ricombinazione dei fasci avviene ed è misurata.

Il rumore legato alla fluttuazione della frequenza del laser, che in LIGO era soppresso dal fatto che i fasci di luce avessero percorso lunghezze identiche, qui non si cancella, ma anzi si trasforma in rumore nella fase misurata e quindi nello spostamento misurato. Tale rumore è proporzionale alla differenza di cammino effettuato dalle due sorgenti di luce che si ricombinano [14]. Se consideriamo un laser in cui la frequenza fluttua di qualche centinaio di Hertz, come nei laser di LISA, quando ricombiniamo due fasci che hanno percorso una differenza di cammino ottico pari a due milioni e mezzo di chilometri più o meno qualche decina di centimetri, questa ricombinazione produrrà un rumore in spostamento del laser che è circa sette ordini di grandezza più grande di quanto richiesto per poter rivelare le onde gravitazionali dallo spazio. Questo problema che sembrerebbe a prima vista insormontabile, ha una possibile soluzione. Quello che è necessario fare per sopprimere il rumore in frequenza del laser è sintetizzare a posteriori dei percorsi a bracci uguali per il cammino che luce compie lungo il nostro interferometro nella spazio. Ciò è possibile mediante una tecnica algebrica denominata Time Delay Interferometry (TDI) o interferometria a tempo ritardato, la quale consiste proprio nell'applicare opportuni ritardi alle serie temporali misurate dai vari misuratori di fase in modo da combinare fasci di luce che in realtà hanno percorso la medesima distanza [14]. Alla ricombinazione nell'immaginario beam splitter il rumore in frequenza del laser risulterà soppresso di molti ordini di grandezza, al livello necessario per effettuare una misura sensibile delle onde gravitazionali dallo spazio.

Ci sono poi ulteriori complicazioni che rendo-

no difficile utilizzare le stesse tecniche di misura usate nei rivelatori a Terra per i rivelatori dallo spazio. Per esempio, nei rivelatori dallo spazio le masse di prova, cioè gli specchi alla fine dei bracci dell'interferometro non possono essere sospesi a dei fili, proprio perché non vi è la Terra. Ciò rappresenta di per sé un vantaggio poiché disaccoppia qualsiasi disturbo esterno che altrimenti poteva essere trasferito mediante il filo alla massa di prova. Tuttavia rende necessario costruire un apparato di misura che inseguia queste masse di prova, le quali in linea di principio sono libere di muoversi sottoposte ai campi di forza che le circondano. Questo meccanismo di misura con masse libere comporta una dinamica delle masse di prova, e dunque un moto relativo tra le masse di prova agli estremi di un braccio interferometrico molto ampio, dell'ordine di alcune decine di metri al secondo. Ciò rende impossibile riproporre nello spazio una configurazione di misura nella quale la lunghezza dei bracci è uguale entro qualche millimetro, come avviene per i rivelatori a Terra.

Inoltre, in LISA non è possibile effettuare una riflessione del fascio incidente proveniente dal satellite lontano da parte del satellite ricevente per poi inviare indietro il segnale. Infatti, il fascio laser emesso dal primo satellite ha una potenza di ~ 2 Watt e un diametro di circa 30 cm. Dopo aver percorso 2.5×10^6 km, per via della naturale divergenza del fascio, la potenza di tale fascio laser misurata dal telescopio lontano sarà di qualche centinaio di piconWatt (100×10^{-12} Watt) e il diametro del fascio di circa 30 km. Riflettere indietro un tale fascio non genererebbe alcun segnale di ritorno visibile. Per questo motivo si applica la tecnica del transponder: si misura la frequenza e la fase del fascio incidente e se ne rimette uno nuovo con la fase agganciata a quella del segnale ricevuto, questa volta con potenza di 2 W.

Trascurando per un momento tutte le complicazioni tecniche della misura, è possibile immaginare l'intero osservatorio LISA come tre interferometri semi-indipendenti, ognuno costituito dalla combinazione di due bracci ad ogni vertice del triangolo (vedi Figura 4). La possibilità di avere tre interferometri ed il fatto che la costellazione abbia una sua orbita intorno al Sole permettono di migliorare le capacità dell'osservatorio

dal punto di vista della localizzazione spaziale delle sorgenti di onde gravitazionali, aprendo la strada ad ulteriori sviluppi per l'astronomia a multi-messaggero. Avere al contempo funzionanti un rivelatore dallo spazio e i rivelatori a terra permetterebbe di vedere sorgenti di onde gravitazionali durante tutta la loro evoluzione, a partire da quando questi rappresentavano fenomeni in lenta evoluzione (visibili a LISA) fino a quando in maniera rapida e catastrofica la loro evoluzione finisce (visibili dai rivelatori a Terra). I rivelatori dallo spazio possono quindi avvertire i rivelatori di onde gravitazionali a terra, sensibili a frequenze più alte, sul momento esatto in cui il segnale visto dallo spazio attraverserà la loro banda di frequenza, dando al contempo importanti informazioni sulla loro localizzazione sulla sfera celeste.

LISA Pathfinder e la misura della caduta libera nello spazio

Come è stato detto nel primo capitolo, gli effetti osservabili di un'onda gravitazionale sono direttamente in competizione con gli effetti di qualsiasi forza spuria che agisce sulle nostre masse di prova. Per essere sicuri che quello che stiamo vedendo sia davvero un'onda gravitazionale è necessario garantire un adeguato livello di purezza per la caduta libera delle masse di prova nello spazio. Tale livello di purezza può essere espresso matematicamente mediante il seguente requisito sulla differenza di forza per unità di massa residua tra due masse di prova in caduta libera

$$S_{\Delta g}^{1/2}(f) \lesssim 3 \times 10^{-15} \sqrt{1 + \left(\frac{0.4 \text{ mHz}}{f}\right)^2} \times \sqrt{1 + \left(\frac{f}{8 \text{ mHz}}\right)^4 \frac{\text{ms}^{-2}}{\sqrt{\text{Hz}}}} \quad (1)$$

dove Δg è la differenza di forza per unità di massa residua tra due masse di prova in caduta libera e $S_{\Delta g}$ è la cosiddetta potenza spettrale di Δg che quantifica quanto rumore in Δg è ammesso ad ogni frequenza f misurata.

Il livello di purezza della caduta libera descritto dalla disequazione (1) implica la conoscenza de-

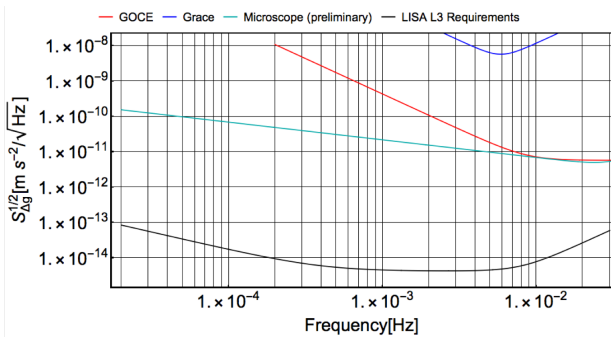


Figura 7: Lo stato dell'arte delle misure di caduta libera di corpi nello spazio prima del lancio di LISA Pathfinder nel 2015, confrontato con i requisiti di LISA. Lo spazio dei parametri dei disturbi in forza risultava inesplorato per svariati ordini di grandezza sia in ampiezza che in frequenza.

gli effetti di piccole forze agenti sulle masse di prova all'ordine del femto-g, cioè al di sotto di 10^{-15} g, dove $g = 9.8 \text{ ms}^{-2}$ è l'accelerazione di gravità sulla Terra. Implica, inoltre, la loro coesistenza a frequenze basse (\sim mHz), cioè su scale dei tempi molto grande (\sim ore). Come descritto dalla Figura 7, la conoscenza di questo spazio dei parametri ($S_{\Delta g}^{1/2}$ e frequenza) era molto ridotta quando la missione LISA è stata pensata. Tuttavia, risultò subito chiaro che tale conoscenza era di enorme importanza e l'entità di tali forze spurie doveva essere stimata. Questa presa di coscienza fu l'inizio dell'avventura di LISA Pathfinder, il dimostratore tecnologico di LISA [15].

Ogni forza che agisce su una delle due masse di prova alle estremità di un braccio interferometrico imprime un'accelerazione ad essa rispetto al sistema di riferimento inerziale locale e così facendo mima il passaggio di un'onda gravitazionale. Tutte le forze di questo tipo sono forze locali, cioè sono forze che agiscono sulla singola massa di prova in virtù della sua posizione in quel punto. Esse perciò, a differenza delle onde gravitazionali, non influenzano o perturbano il moto della luce nel suo propagarsi nello spazio vuoto tra i due satelliti lontani. Tuttavia, non esiste alcun modo operativo ed osservativo per distinguere tra l'effetto del passaggio di un'onda gravitazionale e l'azione di una forza spuria sulle masse di prova. L'unica cosa che si può garantire è che il moto delle masse di prova, dovuto alle forze locali, sia minore di un certo valore richiesto. Ciò garantisce a sua volta che il moto visto sia pro-

prio dovuto alle onde gravitazionali. Per LISA, tale requisito è espresso nell'equazione (1).

Come è facile comprendere, per testare questo requisito sul moto locale di ogni singola massa di prova, non sarà più necessario considerare due satelliti lontani milioni di chilometri. In questa osservazione risiede la prima importante idea alla base della missione spaziale LISA Pathfinder: la riduzione del braccio dell'interferometro da 2.5 milioni di chilometri a solo 38 cm e il posizionamento delle due masse di prova, che in LISA sono in due satelliti differenti, nello stesso satellite. In questo modo, la misura dello spostamento relativo tra le due masse di prova in caduta libera, ed in particolare della loro accelerazione relativa, misura le forze spurie differenziali che agiscono sulle due masse di prova. Tuttavia, condizione affinché la misura abbia senso è che le due masse di prova siano effettivamente in caduta libera in uno stesso satellite e questo non è possibile. È facile capirlo avendo a mente l'entità delle forze che agiscono sulle masse di prova all'interno di un singolo satellite.

Nel caso di LISA Pathfinder, sulle due masse di prova agiscono delle forze costanti dovute principalmente alla forza di gravità che il satellite esercita su di esse e legate alla distribuzione di massa del satellite stesso. Il satellite genera forze differenziali sulle masse le quali fanno sì che la posizione relativa tra le due masse diverga rapidamente e che, presto o tardi, esse collidano sul satellite che le contiene, portando inevitabilmente alla fine dell'esperimento [16]. Per questo motivo, LISA Pathfinder applica un principio di controllo delle masse di prova e del satellite tale da rendere la configurazione di misura, con le due masse libere e senza contatti con il satellite, stabile per periodi anche molto lunghi, almeno dell'ordine delle settimane. Per fare questo è necessario applicare delle forze di controllo sulle masse di prova che devieranno il moto di queste masse dalla loro pura caduta libera. Dall'analisi del moto delle masse di prova, è possibile recuperare le informazioni sulle forze spurie differenziali che agiscono su di esse.

Uno schema dell'apparato sperimentale portato in orbita da LISA Pathfinder è descritto graficamente in Figura 8 ed è costituito dalle due masse di prova, due cubi di oro-platino di lato 46 mm e massa 1.93 kg, ognuna all'interno di una

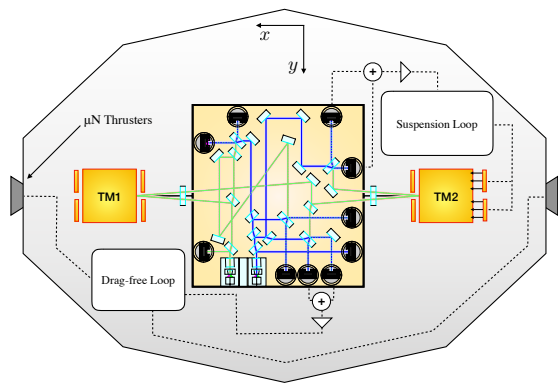


Figura 8: Una rappresentazione grafica di LISA Pathfinder. Due anelli di controllo, il drag-free loop e il suspension loop, utilizzano le misure interferometriche della distanza tra TM_1 e satellite e TM_1 e TM_2 per controllare la stabilità del sistema. Queste misure interferometriche sono poi usate per misurare il rumore in accelerazione differenziale delle masse di prova, Δg .

“gabbia metallica” chiamata Electrode Housing (EH) [17]. Le masse di prova non hanno alcun contatto diretto con essa. Degli elettrodi posizionati sulle facce interne dell’Electrode Housing permettono sia di applicare forze elettrostatiche alla massa di prova, sia di misurarne la posizione all’interno di essa con una precisione di pochi nanometri. Ogni Electrode Housing è poi contenuta in una camera da vuoto in titanio. Altre importanti componenti che costituiscono, assieme a quanto descritto fino ad ora, il cosiddetto Gravity Reference Sensor (GRS) sono: un sistema di carica e scarica elettrica della massa di prova, mediante lampade a raggi ultra violetti (raggi UV) che quindi sfruttano l’effetto fotoelettrico; un sistema di caging, necessario a tenere le masse di prova ferme durante le fasi di lancio, ed il cosiddetto GPRM (Grabbing, Positioning and Release Mechanism), per il graduale rilascio delle masse di prova nella Electrode Housing e per eventuali ricatture in seguito a malfunzionamenti del sistema.

Infine, fanno parte del GRS alcuni sottosistemi diagnostici composti per esempio da termometri e termistori per misure di temperatura, e bobine e magnetometri per misure di campo magnetico. È importante qui sottolineare come sin dal disegno iniziale di LISA Pathfinder, l’intenzione è sempre stata quella di creare un GRS che avrebbe dovuto direttamente, o con piccoli aggiustamen-

ti, volare in LISA. La verifica del funzionamento di tale apparato perciò risulta eccezionalmente importante.

Questo apparato, replicato esattamente anche per l’altra massa di prova, è agganciato saldamente al satellite e al banco ottico. Quest’ultimo è costituito da un piano di zerodur, un materiale che garantisce un’ottima stabilità termomeccanica. Gli elementi ottici sul banco sono saldati su di esso mediante una tecnica che permette di ottenere le caratteristiche di stabilità di un banco ottico monolitico, cioè come se fosse stato scolpito a partire da un singolo blocco di vetro. Tale banco ottico è attraversato dai fasci di luce laser dei diversi interferometri che fanno parte del sistema di misura di LISA Pathfinder. I due interferometri più importanti sono l’interferometro o_1 , che misura lo spostamento relativo della massa di prova in caduta libera, TM_1 , rispetto al satellite e l’interferometro differenziale, o_{12} , che misura lo spostamento relativo tra le due masse di prova, TM_1 e TM_2 . Queste due ultime misure citate rappresentano i segnali d’ingresso per il sistema di controllo della stabilità dinamica di LISA Pathfinder. Il segnale di o_1 viene usato come segnale di ingresso per il cosiddetto anello di controllo del drag-free (drag-free loop). Questo anello di controllo confronta la misura di o_1 con una misura di riferimento in modo tale da calcolare ed applicare opportune forze al satellite, affinché esso resti sempre centrato intorno TM_1 senza toccarla. Tali forze vengono applicate per mezzo di piccoli razzi posti sulla superficie esterna del satellite, che sfruttano il rilascio controllato di azoto per riuscire ad applicare forze sul satellite dell’ordine dei microNewton (10^{-6} kgm/s²). Allo stesso tempo, la misura di o_{12} viene confrontata con una misura di riferimento dall’anello di controllo della sospensione capacitiva (Suspension loop), che calcola quanta forza elettrostatica è necessario applicare alla seconda massa di prova, TM_2 , per inseguire perfettamente TM_1 . In questo gioco delle parti, TM_1 rappresenta il sistema di riferimento in caduta libera lungo l’asse che unisce i centri di massa delle due masse di prova. Tale direzione rappresenta l’asse lungo il quale si misura Δg . Anche gli altri gradi di libertà del satellite e delle masse di prova sono controllati con strategie simili permettendo quindi di avere

un sistema di misura stabile nel tempo. A partire dalle misure di o_1 e o_{12} e dalla conoscenza delle forze che il sistema di controllo ha dovuto applicare per tenere il sistema stabile è possibile ricavare l'entità delle forze spurie per unità di massa che agiscono sui due corpi ed in particolare misurare le forze differenziali che agiscono su di esse. La misura di queste forze rappresenta la quantità più importante che LISA Pathfinder ha misurato ponendo le basi per la fattibilità di qualsiasi possibile rivelatore di onde gravitazionali dallo spazio.

È possibile capire come LISA Pathfinder abbia effettuato la misura di queste forze per mezzo della seguente modellizzazione. Se chiamiamo x l'asse lungo la congiungente le due masse di prova (come in Figura 8) e scriviamo le equazioni del moto lungo quest'asse è facile verificare che per TM_1 , in caduta libera lungo x , si ha

$$\ddot{x}_1 = -\omega_1^2 x_1 + f_{SC} + g_1 \quad (2)$$

mentre per TM_2

$$\ddot{x}_2 = -\omega_2^2 x_2 + f_{SC} + f_{2,cmd} + g_2 \quad (3)$$

dove \ddot{x}_1 e \ddot{x}_2 rappresentano le derivate seconde rispetto al tempo delle coordinate x_1 ed x_2 rispettivamente, di TM_1 e TM_2 lungo l'asse x ; $\omega_{1(2)}^2$ rappresenta la derivata della forza rispetto a x su TM_1 (TM_2), f_{SC} la forza per unità di massa applicata al satellite, $f_{2,cmd}$ la forza per unità di massa applicata dagli elettrodi a TM_2 per inseguire TM_1 lungo l'asse x ed infine g_1 e g_2 le forze spurie per unità di massa agenti sulle due masse di prova. L'accelerazione differenziale tra le due masse di prova lungo x sarà data da

$$\ddot{x}_2 - \ddot{x}_1 = -\omega_2^2 x_2 + \omega_1^2 x_1 + f_{2,cmd} + g_2 - g_1 \quad (4)$$

dove $g_2 - g_1 \equiv \Delta g$ è l'accelerazione differenziale spuria che vogliamo misurare e che si può scrivere come

$$\Delta g = \ddot{x}_{12} + \omega_2^2 x_{12} + \Delta\omega^2 x_1 - f_{2,cmd} \quad (5)$$

dove $x_{12} = x_2 - x_1$ e $\Delta\omega^2 = \omega_2^2 - \omega_1^2$.

In maniera più precisa, è possibile scrivere l'equazione (5) considerando che $f_{2,cmd}$ è una forza calcolata da un computer e poi applicata su TM_2 da alcuni elettrodi. Essa perciò è applica-

ta con una incertezza incognita sia sull'ampiezza che sul tempo al quale essa viene applicata; $f_{2,cmd}$ è dunque in realtà data da $\lambda f_{2,cmd}(t - \tau)$, dove λ è il fattore di calibrazione della forza e τ è il ritardo nella sua applicazione reale rispetto al tempo di applicazione stabilito dall'orologio a bordo. Oltre a ciò, è necessario considerare che le coordinate x_1 e x_{12} , devono essere sostituite dalle analoghe quantità che rappresentano le misure ottiche, chiamate qui con lo stesso nome dell'interferometro di riferimento, o_1 e o_{12} . Queste, per loro stessa natura di osservabili misurate, introducono difetti legati al sistema stesso di misura, per esempio possibili effetti di cross-talk. In altre parole, esse sono quantità in cui il segnale è composto non solo dal segnale che si vuole misurare ma in parte ed inevitabilmente anche da un altro segnale non voluto proveniente da altre parti dell'apparato di misura. Considerato quanto precedentemente detto, l'equazione finale che descrive Δg diventa

$$\Delta g(t) = \ddot{o}_{12}(t) + \omega_2^2 o_{12}(t) + \Delta\omega^2 o_1(t) - \lambda f_{2,cmd}(t - \tau). \quad (6)$$

È dunque evidente che il calcolo di $\Delta g(t)$ ha delle incognite che sono date dai parametri ω_2^2 , $\Delta\omega^2$, λ e τ . Queste quantità devono essere stimate mediante lo studio di esperimenti di calibrazione nei quali viene stimolata la dinamica del sistema [18].

Una volta misurate le variabili incognite e calcolato Δg come in equazione (6) è necessario tenere conto che diversi fenomeni fisici possono contribuire in misura più o meno importante al suo valore finale. Tali contributi possono essere irriducibili, cioè legati a delle caratteristiche intrinseche ed immutabili del sistema dinamico e di misura, oppure riducibili, cioè quantificabili e legati a fenomeni la cui intensità può essere ridotta o il cui effetto può essere sottratto dai dati. Possiamo citare fra i vari contributi al rumore di LISA Pathfinder, quello introdotto dalle fluttuazioni dei voltaggi applicati per comandare le forze elettrostatiche sulle masse di prova, oppure il rumore dovuto alle particelle di gas residuo che circondano le masse di prova, detto rumore browniano, o anche il rumore legato alla carica elettrica che si deposita sulle masse di prova per via del continuo arrivo di raggi cosmici che in-

cidono sul satellite [19, 20]. Vi sono poi rumori legati alle forze indotte dai campi magnetici che circondano le masse di prova, o legati ad effetti termici e di fisica del vuoto.

Su LISA Pathfinder sono stati fatti numerosi esperimenti per determinare l'entità e quantificare i modelli che meglio descrivono questi effetti. I risultati finali sono stati pubblicati in diversi lavori [22, 23] e sono riportati nel paragrafo seguente. Essi mostrano che il livello di rumore in accelerazione che LISA Pathfinder misura è perfettamente compatibile con quanto necessario per costruire LISA.

I risultati della missione LISA Pathfinder

Il 3 dicembre 2015, la missione spaziale LISA Pathfinder è stata lanciata dallo porto spaziale di Kourou in Guyana Francese. Dopo poco meno di tre mesi, completato il tragitto che l'ha portata nel punto Lagrangiano L1 ad 1.5 milioni di chilometri dalla Terra nella direzione del Sole e dopo una prima fase di commissioning dello strumento (cioè dopo una serie di test che ne hanno verificato la funzionalità nominale) il primo marzo 2016 sono iniziate le operazioni della missione che ha impegnato gli scienziati di LISA Pathfinder nel successivo anno e mezzo. Svariate migliorie alla misura di Δg sono state apportate, alcune derivanti semplicemente dal passare del tempo, altre applicate dagli scienziati, grazie alla comprensione sempre più approfondita delle varie sorgenti di rumore.

Durante la fase di volo dall'orbita terrestre al punto Lagrangiano L1, una valvola che connette l'interno della Electrode Housing e lo spazio esterno è stata aperta per non essere mai più richiusa. L'apertura di tale valvola ha dato il via all'azione di una pompa naturale che estraeva molecole dalla camera da vuoto in titanio verso lo spazio esterno che si trova a pressione più bassa, diminuendo di conseguenza la pressione nella camera di titanio. Questo ha fatto sì che il rumore dovuto alle collisioni delle molecole presenti all'interno dell'Electrode Housing con la massa di prova (un rumore in accelerazione costante a tutte le frequenze e che dipende in maniera direttamente proporzionale dalla pressione) di-

minuisse nel tempo abbassando gradualmente la misura del rumore in accelerazione differenziale per frequenze tra 1 e 8 mHz.

Quando il satellite è arrivato in L1, il meccanismo di risancio delle masse di prova è stato azionato. Tale meccanismo ha permesso di liberare le masse dalla presa di due piccole dita metalliche. Questo rilascio era previsto avvenire con un impulso trasferito alla massa di prova non superiore a $20 \mu\text{m/s}$, in modo tale che il sistema di controllo elettrostatico, mediante elettrodi e senza contatto diretto, riuscisse a prendere il controllo delle masse di prova stesse. Nonostante le velocità di rilascio delle masse siano state superiori al requisito stabilito prima del volo, il sistema di controllo elettrostatico ha funzionato e la missione è potuta iniziare correttamente.

Una volta preso il controllo delle masse di prova, il sistema ha applicato le forze elettrostatiche a TM_2 per compensare gli effetti della forza gravitazionale del satellite sulle masse di prova. Maggiore è la forza da controbilanciare, maggiore sarà la forza elettrostatica da applicare ad esse e dunque maggiore il voltaggio da applicare. Questo fa sì, che data la relazione tra forza F e differenza di potenziale V per un attuatore capacitivo, $F \propto V^2$, se si assume che i voltaggi applicati fluttuino, allora la loro fluttuazione genererà un rumore in forza $\delta F \propto 2V\delta V$. Lo schema di attuazione predisposto è stato pensato affinché la forza che ogni singolo elettrodo debba applicare sia direttamente proporzionale alla massima forza che si può applicare alla massa di prova. In tale schema, ogni gradiente di forza (o equivalentemente ogni derivata prima della forza rispetto alla coordinata spaziale) dovuto all'applicazione di questi campi elettrostatici risulta per definizione costante [21]. Si capisce dunque che quanto più lo sbilanciamento gravitazionale da compensare è piccolo, tanto più sarà possibile abbassare il livello della forza massima da applicare e così facendo anche il rumore dovuto alle fluttuazioni del voltaggio applicato. Durante la missione, il livello di forza gravitazionale misurata da compensare è risultato molto più piccolo di quanto previsto da calcoli a terra ($\sim 50 \text{ pN}$ invece che $\sim 220 \text{ pN}$) e questo fatto ha permesso di abbassare gradualmente il rumore conseguente. È importante notare che il contributo di questo effetto era stato stimato a

Terra come la parte predominante del contributo al rumore dello strumento.

Un altro importante contributo all'abbassamento del livello di rumore è venuto dall'aver riconosciuto nei dati di LISA Pathfinder la presenza di effetti legati a forze non inerziali, cioè al fatto che la dinamica delle masse di prova era in realtà osservata da un sistema di riferimento che si muove di moto accelerato rispetto alle stesse fisse. È stato dunque possibile riconoscere che contribuivano al rumore in Δg sia la forza centrifuga che la forza di Eulero, rispettivamente legate alla velocità angolare e all'accelerazione angolare del satellite. Queste erano imposte al satellite per poter mantenere un'orientazione fissa del satellite rispetto alla posizione del Sole e della Terra. Infatti, durante tutta la missione, i pannelli solari del satellite dovevano puntare verso il Sole, per ovvie ragioni di alimentazione dell'apparato, e l'antenna verso la Terra, per garantire la comunicazione con il satellite ed il trasferimento dei dati a Terra. Questo controllo è stato effettuato a bordo di LISA Pathfinder per mezzo di piccoli telescopi il cui segnale è risultato essere particolarmente rumoroso a bassa frequenza (\lesssim millHertz). La presenza di queste forze fittizie domina il rumore in Δg intorno a $100 \mu\text{Hz}$. Tali effetti sono tuttavia stimabili e sottraibili dai dati. La sottrazione di questi effetti ha reso la misura di Δg del tutto compatibile con i requisiti di LISA.

Oltre alle correzioni appena descritte, è stata evidenziata nei dati la presenza di diversi impulsi in forza della durata variabile tra pochi secondi e diverse ore, la cui natura è tuttora sconosciuta, ma che per via del loro elevato rapporto segnale rumore sono stati trattati come segnali e sottratti ai dati originali. Tale sottrazione ha permesso di avere lunghe serie ininterrotte di dati che hanno a loro volta permesso di indagare meglio il rumore in accelerazione alle più basse frequenze.

Alle alte frequenze, maggiori di 30 mHz , le prestazioni dell'interferometro in termini di rumore sono state di gran lunga superiori alle attese ($\sim 100 \text{ fm}/\sqrt{\text{Hz}}$ invece di $\sim 10 \text{ pm}/\sqrt{\text{Hz}}$) ed è stato dunque possibile vedere gli effetti di cross-talk dovuti all'apparato di misura ed alla sua geometria, in particolare legati al moto residuo del satellite. Mediante una modellizzazione di questi effetti e della loro influenza sulla mi-

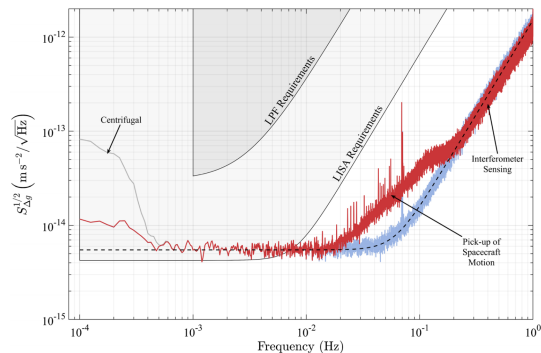


Figura 9: I risultati di LISA Pathfinder pubblicati nell'aprile del 2016 [22] mostrano un livello di rumore già in linea con quanto atteso per LISA. Gli effetti del cross-talk ad alta frequenza e della sottrazione della forza centrifuga sono visibili in figura.

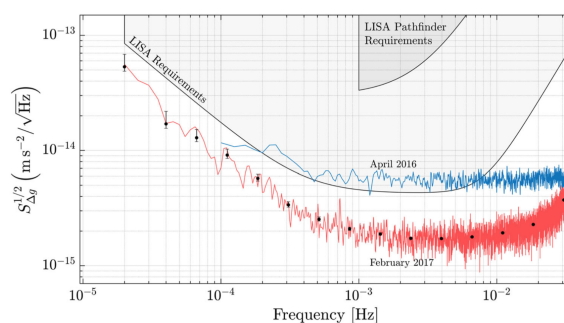


Figura 10: I risultati finali di LISA Pathfinder [23] mostrano un livello di rumore in Δg migliore dei requisiti di LISA.

sura è stato possibile eliminare la gobba ad alta frequenza visibile in Figura 9.

L'insieme di tutte queste correzioni ha permesso di misurare un livello di rumore nell'accelerazione residua tra due corpi in caduta libera senza precedenti, che ha sostanzialmente dimostrato la fattibilità di LISA. Le misure hanno posto su solide basi la nostra capacità di mettere masse di prova in orbita in caduta libera al livello di purezza richiesto [22, 23]. In più, grazie allo studio dei dati di LISA Pathfinder, sono stati sviluppati una serie di modelli per descrivere le varie componenti di rumore e la loro influenza su Δg . Tali modelli spiegano buona parte del rumore misurato. Tuttavia, resta una parte di rumore a bassissima frequenza che è tuttora sottoposta ad investigazioni.

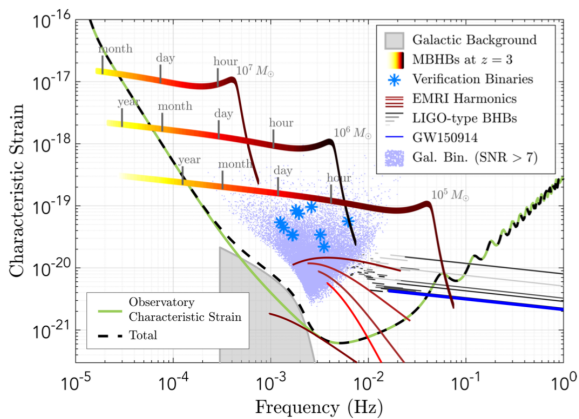


Figura 11: Schema riassuntivo delle possibili sorgenti di onde gravitazionali visibili da LISA (la sensibilità dello strumento è riportata in nero tratteggiato). LISA sarà in grado di osservare l'intera evoluzione di Binarie di Buchi Neri Supermassivi (MBHB), decine di migliaia di binarie galattiche, in particolare diverse binarie di verifica, gli Extreme Mass Ratio Inspirals (EMRI) e buchi neri simili a quelli rivelati da LIGO, con la possibilità di allerte per i rivelatori a Terra.

Il futuro di LISA

Nel 2017 l'Agenzia Spaziale Europea ha selezionato LISA come la terza grande missione del suo programma spaziale Cosmic Vision [24]. A metà del 2018 LISA è entrata nella cosiddetta fase A dello sviluppo delle missioni spaziali di ESA. Questa fase è caratterizzata dallo studio di fattibilità del progetto ed è portata avanti dagli ingegneri di ESA e delle industrie coinvolte, e dagli scienziati del consorzio di LISA [25].

La scienza che LISA può esplorare è estremamente vasta ed eccitante, e probabilmente buona parte di essa ci è totalmente sconosciuta al momento. Galileo Galilei non poteva sapere cosa aspettarsi quando per la prima volta puntò il suo cannocchiale verso il cielo.

Lo studio delle onde gravitazionali dallo spazio contribuirà alla nostra conoscenza sulla formazione delle galassie, andando ad indagare i vari scenari riguardo l'origine e la storia dei buchi neri supermassivi che ad oggi sappiamo popolare la quasi totalità dei centri galattici (vedi Figura 11). Inoltre, LISA sarà sensibile ad una enorme popolazione di sistemi binari formati da stelle compatte, come stelle di neutroni o nane bianche presenti nella nostra galassia. Alcune di queste binarie sono già note da osservazioni astrono-

niche e possiamo predire con precisione quale sarà il segnale di onda gravitazionale che dovremo misurare. Sarà il primo test della funzionalità dello strumento.

Lo studio del segnale proveniente dai sistemi binari di buchi neri supermassivi o dai sistemi con un rapporto di massa molto elevato (gli EMRI), composti per esempio da un buco nero supermassivo e da un piccolo oggetto compatto che gli orbita intorno, permetterà di effettuare test della relatività generale e verifiche sulla effettiva consistenza tra la metrica di Kerr e quella che circonda i dintorni del raggio dei buchi neri. Lo studio di questi oggetti permetterà anche una stima indipendente della costante di Hubble (la costante di espansione dell'Universo).

Nondimeno, una buona caratterizzazione dello strumento permetterà lo studio del fondo stocastico di onde gravitazionali di origine cosmologica o di contaminazione (come quello legato alle innumerevoli binarie compatte che sarà impossibile risolvere singolarmente).

Tutto questo apre numerose sfide che gli scienziati devono affrontare, tra cui merita una citazione a parte quella dell'analisi dei dati di LISA. LISA infatti, a differenza dei rivelatori a Terra, sarà dominato dal segnale astrofisico e non dal rumore dello strumento. Ci si aspetta di avere contemporaneamente nelle stesse serie di dati temporali centinaia o migliaia di sorgenti da analizzare con un grande rapporto segnale-rumore. Questo rappresenta una sfida tecnologica e di analisi dati molto importante che gli scienziati di LISA si stanno già preparando ad affrontare.

Infine, come anticipato all'inizio di questo paragrafo, tra queste migliaia di nuove sorgenti e segnali dal cosmo più profondo, l'inatteso è dietro l'angolo. LISA, il primo osservatorio di onde gravitazionali dallo spazio aprirà il sipario al palcoscenico cosmico: sentiremo finalmente la musica dell'Universo.



- [1] A. Einstein, Sitzungsber. Preuss. Akad. Wiss. Berlin (Math. Phys.) (1916) 688.
- [2] A. Einstein, Sitzungsber. Preuss. Akad. Wiss. Berlin (Math. Phys.) (1918) 154.
- [3] G. E. Marsh, Canadian Journal of Physics, **89** (2011) 1187.

- [4] J. Weber, *Physical Review Letters*, **22** (1969) 1320.
- [5] M. E. Gertsenshtein, L. Pustovoit, *J. Exptl. Theoret. Phys.* **43** (1962) 605.
- [6] R. Weiss, Quarterly progress report, MIT, (1972)
- [7] M. Maggiore, *Gravitational Waves, Volume 1: Theory and Experiments*, OUP Oxford (2007)
- [8] <https://www.ligo.caltech.edu>
- [9] <http://www.virgo-gw.eu>
- [10] Abbott, B. P., Abbott, R., Abbott, T. D., et al., *Physical Review Letters*, **116** (2016) 061102.
- [11] Abbott, B. P., Abbott, R., Abbott, T. D., et al., *Physical Review Letters*, **119** (2017) 161101.
- [12] <https://www.nobelprize.org/prizes/physics/2017/summary/>
- [13] Amaro-Seoane, P., Audley, H., Babak, S., et al. 2017, arXiv:1702.00786
- [14] Tinto, M., & Dhurandhar, S. V., *Living Reviews in Relativity*, **17** (2014) 6.
- [15] Antonucci, F., Armano, M., Audley, H., et al., *Classical and Quantum Gravity*, **28** (2011) 094002.
- [16] Armano, M., Audley, H., Auger, G., et al., *Classical and Quantum Gravity*, **33** (2016) 235015
- [17] Anza, S., Armano, M., Balaguer, E., et al., *Classical and Quantum Gravity*, **22** (2015) S125.
- [18] Armano, M., Audley, H., Baird, J., et al., *Physical Review D*, **97** (2018) 122002.
- [19] Armano, M., Audley, H., Auger, G., et al., *Physical Review Letters*, **118** (2017) 171101.
- [20] Armano, M., Audley, H., Baird, J., et al., *Astroparticle Physics*, **98** (2018) 28.
- [21] Brandt, N., & Fichter, W., *Journal of Physics Conference Series*, **154** (2009) 012008.
- [22] Armano, M., Audley, H., Auger, G., et al., *Physical Review Letters*, **116** (2016) 231101.
- [23] Armano, M., Audley, H., Baird, J., et al., *Physical Review Letters*, **120** (2018) 061101.
- [24] <http://sci.esa.int/cosmic-vision/59243-gravitational-wave-mission-selected-planet-hunting-mission-moves-forward/>
- [25] www.lisamission.org
- [26] Moore, C. J., Cole, R. H., & Berry, C. P. L., *Classical and Quantum Gravity*, **32** (2015) 015014.

studi di Trento dove ha lavorato per la missione spaziale LISA, il primo osservatorio di onde gravitazionali dallo spazio. Ha partecipato alla progettazione, realizzazione ed analisi di alcuni esperimenti realizzati su LISA Pathfinder, il dimostratore tecnologico di LISA, durante tutta la fase operativa della missione occupandosi tra le altre cose degli esperimenti di calibrazione dello strumento. Attualmente è ricercatore presso il Dipartimento di Fisica dell'Università degli studi di Trento dove si occupa di studiare i contributi di rumore in accelerazione per LISA. È membro del LISA Instrument Group (LIG), del LISA Data Processing Group (LDPG) e co-dirige il LISA Simulation Working Group.

Daniele Vetrugno: ha conseguito il dottorato in Fisica presso l'Università del Salento nel 2012. Qui si è occupato dell'analisi delle mappe di radiazione di fondo cosmico prodotte dai satelliti WMAP e Planck, ed in particolare delle loro proprietà locali e globali. Nel 2012 si è trasferito presso il Dipartimento di Fisica dell'Università degli

